

Instrucțiuni de montaj și service

VIESSMANN

AQUAHOME 20 SMART
AQUAHOME 30 SMART
AQUAHOME DUO SMART
AQUAHOME MIX SMART



CONȚINUT

Ilustrații de instalare	51
Instalare dedurizator de apă	52
Conectarea sistemului la Wi-Fi	54
Programarea dedurizatorului de apă ...	56
Informații de operare	59



App Store



Google Play

CERINȚE DE INSTALARE

- Instalarea trebuie efectuată numai de către un profesionist calificat.
- Asigurați-vă că alimentarea principală cu apă este închisă înainte de a începe instalarea.
- Instalați întotdeauna fie o supapă de bypass EcoWater Systems, fie un sistem de bypass cu 3 supape. Supapele de by-pass vă permit să opriți apa către dedurizator pentru reparații, dacă este necesar, dar să aveți în continuare apă în conductele casei.
- Este necesară o scurgere pentru apa de descărcare de la regenerare. Este preferabilă o scurgere în podea, în apropierea dedurizatorului de apă. O cuvă de rufe, un tub vertical etc. sunt alte opțiuni.
- Este necesară o priză electrică de 220–240 V, 50/60 Hz, împământată, cu tensiune continuă, într-un loc uscat, la o distanță de 2 metri de dedurizatorului de apă.
- După finalizarea instalării sistemului, efectuați un test de presiune pentru a detecta eventualele scurgeri.
- După finalizarea testului de presiune, efectuați o regenerare manuală.

GHIDURI DE SIGURANȚĂ

- Înainte de a începe instalarea, citiți manualul și procurați-vă uneltele și materialele necesare.
- Instalarea trebuie să fie în conformitate cu codurile locale de instalații sanitare și electrice.
- Folosiți numai lipitori fără plumb și flux pentru toate conexiunile de lipire prin sudură.
- Manipulați aparatul de dedurizare a apei cu grijă. Nu îl întoarceți cu susul în jos, nu îl scăpați și nu îl așezați pe proeminențe ascuțite.
- Nu localizați dedurizatorul de apă:
 - unde pot apărea temperaturi de îngheț.
 - în lumina directă a soarelui.
 - unde poate fi expus la vreme umedă.
- Nu încercați să tratați apa la peste 49°C.
- Aparatul de dedurizare are nevoie de un debit minim de apă de 11 litri pe minut la intrare.
- Presiunea maximă admisă la intrarea apei este de 8,6 bar. Dacă presiunea din timpul zilei este mai mare de 5,5 bar, presiunea din timpul nopții poate depăși presiunea maximă. Utilizați o supapă de reducere a presiunii dacă este necesar.
- Acest sistem funcționează cu energie electrică de 24 de volți de curent continuu. Asigurați-vă că folosiți sursa de alimentare inclusă și conectați-o la o priză de uz casnic nominală de 220–240 V, 50/60 Hz, care se află numai într-o locație uscată, legată la pământ și protejată corespunzător de un dispozitiv de supracurent, cum ar fi un stabilizator de tensiune, întrerupător de circuit sau o siguranță.
- Acest sistem nu este destinat să fie utilizat pentru tratarea apei nesigure din punct de vedere micro biologic sau de calitate necunoscută fără o dezinfecție adecvată înainte sau după sistem.



Directiva europeană 2002/96/CE impune ca toate echipamentele electrice și electronice să fie eliminate în conformitate cu cerințele privind deșeurile de echipamente electrice și electronice (DEEE). Această directivă sau legi similare sunt în vigoare la nivel național și pot varia de la o regiune la alta. Vă rugăm să consultați legile locale și de stat pentru eliminarea corectă a echipamentului.

AVERTISMENT FCC**Notă!**

Acest echipament a fost testat și s-a constatat că respectă limitele pentru un dispozitiv digital de clasă B, în conformitate cu partea 15 din normele FCC. Aceste limite sunt concepute pentru a oferi o protecție rezonabilă împotriva interferențelor dăunătoare într-o instalație rezidențială. Acest echipament generează, utilizează și poate radia energie de frecvență radio și, dacă nu este instalat și utilizat în conformitate cu instrucțiunile, poate cauza interferențe dăunătoare pentru comunicațiile radio.

Cu toate acestea, nu există nicio garanție că nu vor apărea interferențe într-o anumită instalație. În cazul în care acest echipament provoacă interferențe dăunătoare la recepția de radio sau televiziune, care pot fi determinate prin oprirea și pornirea echipamentului, utilizatorul este încurajat să încerce să corecteze interferențele prin una sau mai multe dintre următoarele măsuri:

- reorientați sau mutați antena de recepție,
- creșteți distanța dintre echipament și receptor,
- conectați echipamentul la o priză de pe un circuit diferit de cel la care este conectat receptorul,
- consultați dealerul sau un tehnician radio/TV experimentat pentru ajutor.

Important!

Schimbările sau modificările care nu au fost aprobate în mod expres de partea responsabilă pentru conformitate pot anula autoritatea utilizatorului de a utiliza echipamentul.

Ilustrații de instalare

INSTALARE TIPICĂ

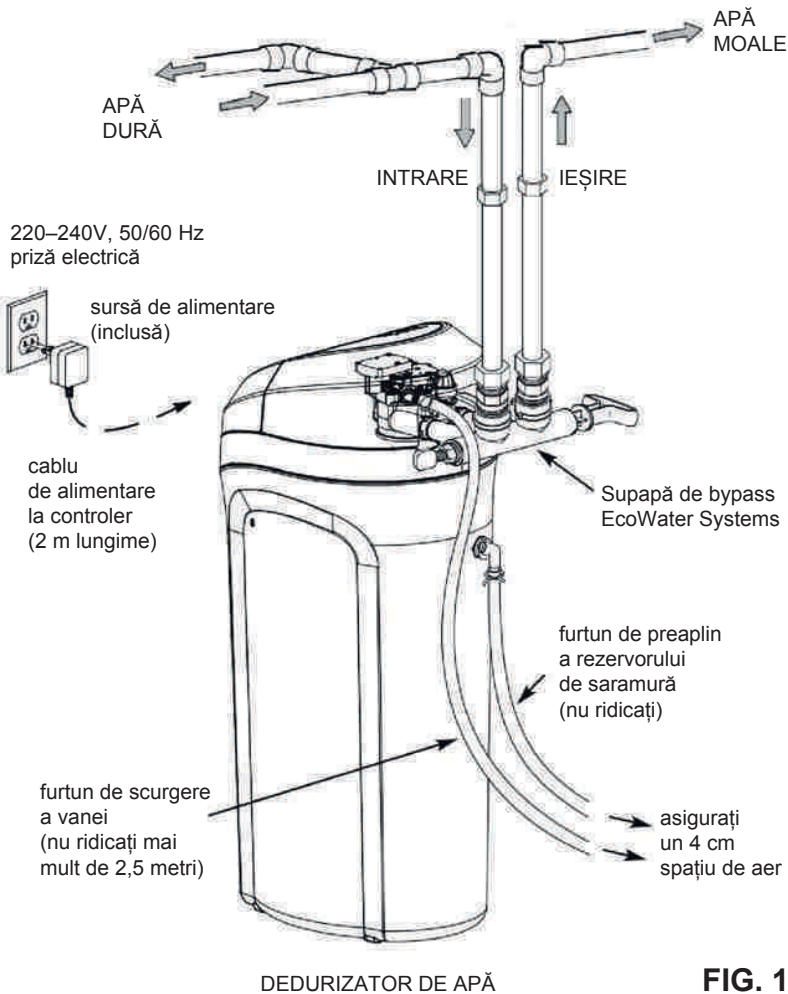


FIG. 1.

OPȚIUNI DE BYPASS

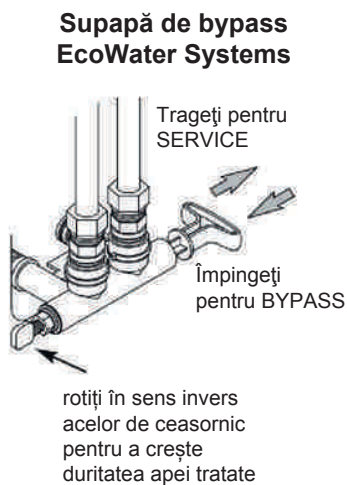
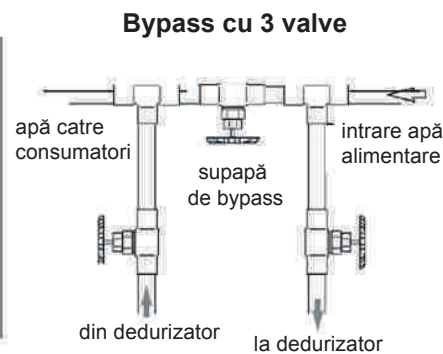


FIG. 2A.



- pentru SERVICE:
 - supape de intrare și ieșire deschise
 - închideți supapa de bypass
- pentru BYPASS:
 - închideți supapele de intrare și de ieșire
 - deschideți supapa de bypass

FIG. 2B.

INSTALARE UTILIZÂND SUPAPA DE BYPASS DE TIP CLIP

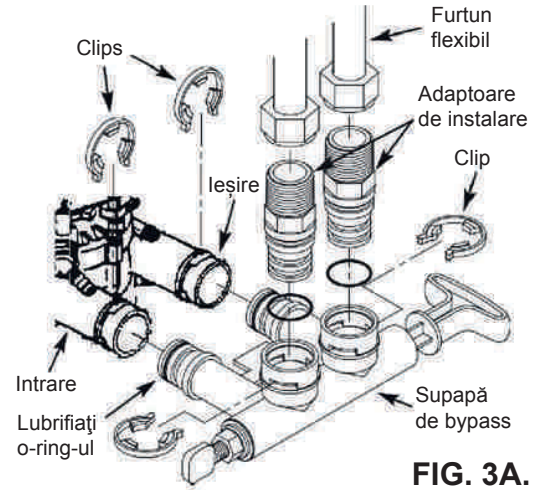


FIG. 3A.

INSTALARE UTILIZÂND SUPAPA DE BYPASS FILETATĂ

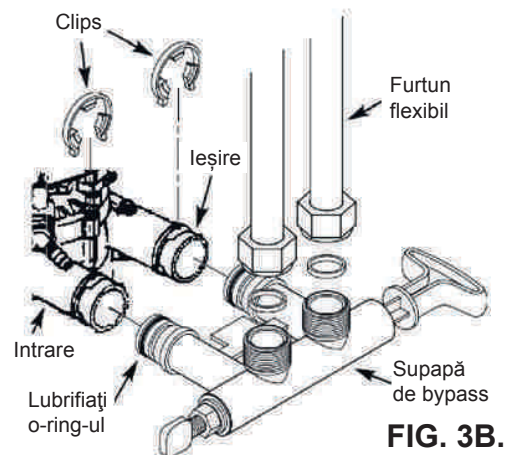


FIG. 3B.

INSTALARE FOLOSIND COTURI DE ADAPTOARE

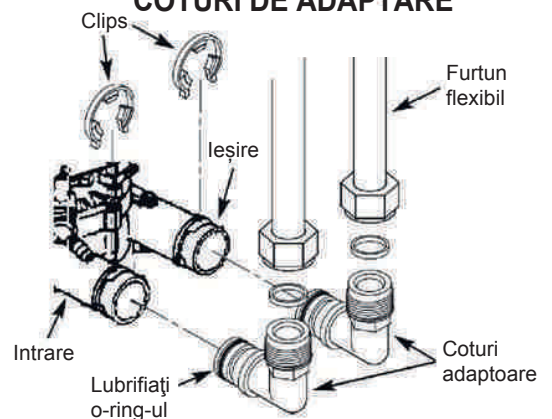
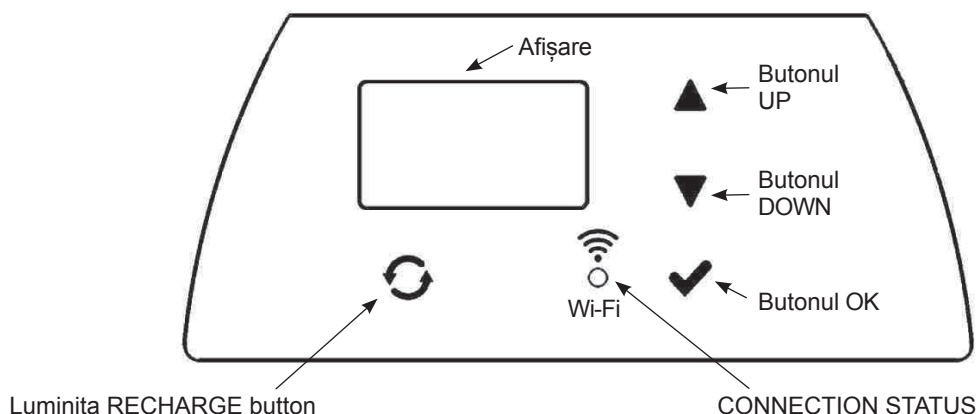


FIG. 3C.

Instalare dedurizator de apă



PROGRAMARE DEDURIZATOR

Atunci când sursa de alimentare este conectată la priza electrică, pe afișaj sunt afișate pe scurt un cod de model și un număr de versiune. Apoi apar cuvintele "SET TIME" (Setați ora) și "12:00" începe să clipească.

Notă!

Dacă pe afișaj apare „---”, apăsați butonul ▲ UP sau butonul ▼ DOWN până când se selectează modelul corect codul (a se vedea tabelul de mai jos) apare pe afișaj. Apoi, apăsați butonul ✓OK pentru a seta și treceți la afișajul intermitent "SET TIME".

Model de dedurizator	Cod
Aquahome 20 Smart	u20
Aquahome 30 Smart	u30c
Aquahome Duo Smart	d30
Aquahome MIX Smart	E30

PASUL 1. SETAȚI ORA ACTUALĂ A ZILEI



1. Dacă cuvintele "SET TIME" (Setare oră) nu apar în afișaj, apăsați butonul ✓OK de mai multe ori până când apar.



2. Apăsați butonul ▲ UP sau ▼ DOWN pentru a seta momentul actual. Sus mută afișajul înainte; jos stabilește ora înapoi.

Notă!

Apăsați butoanele și eliberați-le rapid pentru a avansa încet pe ecran. Țineți apăstate butoanele pentru o avansare rapidă.

3. Când este afișată ora corectă, apăsați butonul ✓OK, iar afișajul se va schimba pentru a afișa Ecranul "Set Hardness".

Notă!

La sistemele conectate prin Wi-Fi, ora curentă va fi actualizată și menținută automat prin Wi-Fi.

PASUL 2. SETAȚI DURITATEA APEI



1. Dacă ați finalizat pasul anterior, cuvintele "SET HARDNESS" ar trebui să apară în afișaj. În caz contrar, apăsați butonul ✓OK de mai multe ori până când apare.

2. Apăsați butoanele ▲ UP sau ▼ DOWN pentru a seta duritatea apei, în grade germane. Valoarea implicită este 25. Consultați tabelul de mai jos pentru alte unități.

Notă!

Dacă apa de alimentare conține fier, compensează-l prin adăugarea la numărul de duritate a apei. De exemplu, să presupunem că apa dvs. are o duritate de 20 grade germane și conține 2 ppm de fier. Adăugați 5 la numărul de duritate pentru fiecare 1 ppm de fier. În acest exemplu, veți folosi 30 pentru numărul de duritate.

$$2 \text{ ppm fier} \times 5 = 10$$

$$20 \text{ grade germane duritate} + 10 = 30 \text{ duritatea de setat}$$

3. După ce ați terminat de setat duritatea apei, apăsați butonul ✓OK, iar ecranul se va schimba pentru a afișa ecranul „Set Recharge Time”.

PASUL 3. SETAȚI ORA DE ÎNCEPERE A REGENERĂRII



1. Dacă ați finalizat pasul anterior, cuvintele „SET RECHARGE TIME” ar trebui să apară în afișaj. În caz contrar, apăsați butonul ✓OK de mai multe ori până când apar.

2. Ora implicită de pornire a regenerării dedurizatorului este 02:00. În majoritatea gospodăriilor, aceasta este o oră bună pentru începerea regenerării (durează aproximativ 2 ore), deoarece nu se consumă apă. În timpul reîncărcării, apa dură este ocolită la robinetele din casă.

3. Folosiți butoanele ▲ UP sau ▼ DOWN pentru a regla timpul de pornire a regenerării în trepte de 1 oră.

4. Când este afișat timpul de regenerare dorit, apăsați butonul ✓OK, iar ecranul se va schimba pentru a afișa ecranul „Set Salt Level” (Setare nivel sare).

Instalare dedurizator de apă

PASUL 4. SETAȚI TIPUL DE SARE



1. Dacă ați finalizat pasul anterior, pe afișaj ar trebui să apară fie "NaCl" (pentru clorură de sodiu), fie "KCl" (pentru clorură de potasiu). În caz contrar, apăsați butonul ✓OK de mai multe ori până când apare una dintre ele.



2. Apăsați tasta ▲ UP sau ▼ DOWN pentru a seta tipul de sare pe care o veți folosi.

Valoarea implicită este NaCl (sare standard de clorură de sodiu pentru dedurizatorul de apă). Dacă veți folosi în schimb KCl (clorură de potasiu), asigurați-vă că setați tipul de sare pe KCl. Această setare ajustează durata ciclurilor de regenerare pentru a compensa rata diferită cu care se dizolvă KCl.

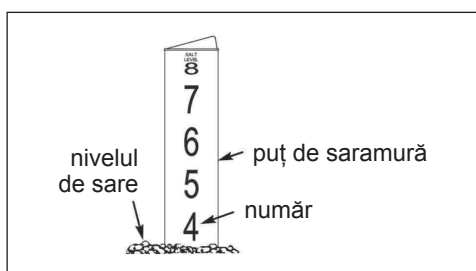
3. Atunci când este afișat tipul de sare corect, apăsați butonul ✓OK, iar ecranul se va schimba pentru a afișa ecranul "Set Salt Level".

PASUL 5. SETAȚI NIVELUL DE SARE

1. Dacă ați finalizat pasul anterior, pe afișaj ar trebui să apară cuvintele „SET SALT LEVEL” (Setați nivelul de sare). În caz contrar, apăsați butonul ✓OK de mai multe ori până când se întâmplă acest lucru.

2. Ridicați capacul pentru sare și nivelați sarea din rezervorul de depozitare.

3. Scara nivelului de sare, situată pe puțul de saramură din interiorul rezervorului, are numere de la 0 la 8 (a se vedea mai jos). Observați numărul cel mai mare la care se află sarea nivelată sau cel mai apropiat de acesta.



4. Apăsați butoanele ▲ UP sau ▼ DOWN pentru a seta nivelul de sare astfel încât să corespundă numărului de pe puțul de saramură. La nivelul 2 sau mai mic, pe afișaj va clipi "LOW SALT LEVEL" (Nivel scăzut de sare). Dacă doriți să dezactivați monitorul de sare, apăsați butonul ▼ DOWN trece de 0, iar cuvântul "OFF" clipește pe ecran.



5. Când este afișat nivelul corect de sare, apăsați butonul ✓OK, iar afișajul va reveni la ecranul de funcționare normală (ora din zi).

SISTEM DE MONITORIZARE A NIVELULUI DE SARE



TREBUIE SĂ SETAȚI NIVELUL DE SARE DE FIECARE DATĂ CÂND SE ADAUGĂ SARE ÎN DEDURIZATORUL DE APĂ.

Sistemul de monitorizare a sării estimează nivelurile de sare, iar precizia va varia în funcție de calitatea sării. La nivelul 2 sau mai jos, "LOW SALT LEVEL" (Nivel scăzut de sare) va clipi pe afișaj pentru a vă reaminti să adăugați sare.

FUNȚIONARE NORMALĂ

În timpul funcționării normale, pe afișaj apare ora actuală a zilei.

REGENERARE ACUM



În momentele în care vă așteptați să folosiți mai multă apă decât de obicei, poate fi de dorit să efectuați o regenerare manuală. Pentru a porni manual un ciclu de regenerare, apăsați și mențineți apăsat butonul RECHARGE timp de câteva secunde, până când pe afișaj clipește „RECHARGE NOW”.

Aparatul de dedurizare începe o regenerare imediată. Odată începută, nu mai puteți anula această regenerare. Evitați să folosiți apă caldă în această perioadă, deoarece încălzitorul de apă se va reumple cu apă dură.

REGENERARE ÎN SEARA ASTA



Pentru a seta un ciclu de regenerare să înceapă la următoarea oră de început a regenerării presetate, atingeți (apăsați, dar nu țineți apăsat) butonul RECHARGE (regenerare).

Pe afișaj clipește „RECHARGE TONIGHT”.

O regenerare va începe la următoarea oră de începere a regenerării prestabilite (02:00 sau conform setării). Dacă decideți să anulați această regenerare înainte de a începe, apăsați din nou același buton.

NOTĂ DE VACANȚĂ

Aparatele de dedurizare a apei Aquahome cu control volumetric se regenerează numai atunci când apa este folosită și când capacitatea de dedurizare trebuie restabilită. Din acest motiv, unitatea nu se va regenera atunci când sunteți plecat de acasă pentru perioade lungi de timp. Cu toate acestea, dacă setați caracteristica „Maximum de zile între regenerări”, dedurizatorul se va regenera chiar și atunci când nu se utilizează apă.

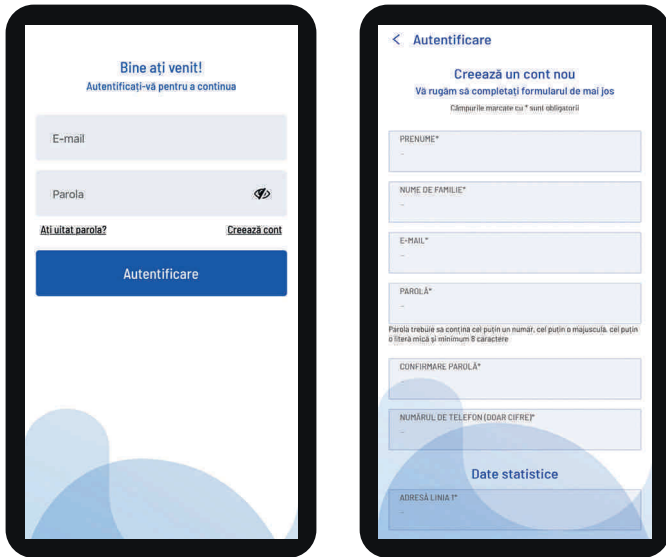
Conectarea sistemului la Wi-Fi

PASUL 1. DESCARCĂ APLICAȚIA IQUA™ APP

Aceasați App Store sau Google Play și descărcați aplicația **iQua™**. Aceasta trebuie instalată pe telefon pentru a configura un cont și pentru a vă conecta dedurizatorul de apă la „cloud”.

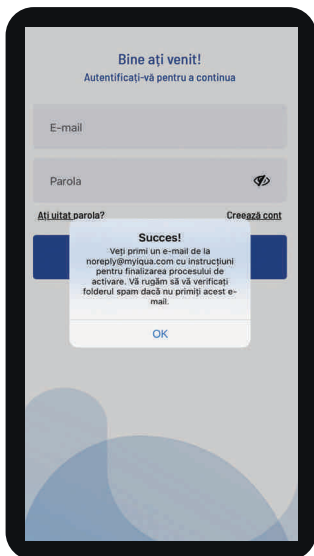
PASUL 2. CONFIGURAȚI-VĂ CONTUL

1. Activați aplicația **iQua™**.
2. Pe ecranul de întâmpinare, faceți clic pe **Create an Account (Creați un cont)**.



3. Completați câmpurile obligatorii cu informațiile dumneavoastră (nume, număr de telefon, adresă etc.). Introduceți adresa de e-mail la care doriți să primiți notificări. Creați o parolă pentru a vă accesa contul.

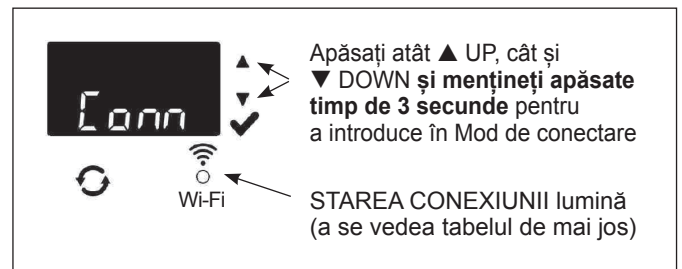
4. Sunteți de acord cu termenii și apăsați **“Completați”**.



5. Apare un mesaj de verificare a e-mailului. Un e-mail de activare a fost trimis la adresa pe care ați furnizat-o la crearea contului. Dacă nu îl vedeți în căsuța dvs. de primire, verificați dosarele de spam sau nedorite și marcați-l ca fiind sigur, astfel încât notificările viitoare de la myiqua.com să nu fie blocate. Așteptați să faceți clic pe linkul din acest e-mail până când nu ați plasat controlul dedurizatorului de apă în modul Conectare, după cum urmează.

PASUL 3. PUNEȚI CONTROLUL DE DEDURIZARE A APEI ÎN MODUL DE CONECTARE

1. Dacă nu ați făcut deja acest lucru, programați dedurizatorul de apă cu timpul, duritatea, nivelul de sare etc.
2. Asigurați-vă că pe afișajul dedurizatorului apare ora curentă, fără cuvântul „SET”. Apăsați butonul ✓ OK de mai multe ori dacă apare „SET”.
3. Pe panoul frontal al dedurizatorului de apă (a se vedea ilustrația de mai jos), apăsați ambele butoane ▲ UP și ▼ DOWN și **mențineți-le apăstate timp de 3 secunde**.



4. Eliberați butoanele atunci când pe afișaj apare „Conn” (a se vedea ilustrația de mai sus) și când lumina de stare a conexiunii începe să clipească în culoarea chihlimbar.
5. Sistemul se află acum în modul Conectare, gata să fie conectat la „cloud”, și va rămâne timp de 15 minute. Dacă modul Connect Mode a „expirat” și lumina este stinsă, puteți intra din nou în modul Connect Mode apăsând ambele butoane ▲ UP și ▼ DOWN și **menținându-le apăstate timp de 3 secunde**.

Conexiune luminoasă de stare a conexiunii	Indicație	Stare
Chihlimbar intermitent (timp de până la 15 minute)		Sistemul se află în modul Conectare, așteptând să fie conectat la „cloud” prin intermediul routerului wireless al casei.
Verde		Sistemul sa conectat cu succes la „cloud” și s-a înregistrat.
Roșu		Sistemul primește în prezent o actualizare prin wifi.
Fără lumină		Sistemul nu este conectat în prezent la „cloud”.

6. Cu sistemul în modul Conectare, urmați instrucțiunile de pe pagina următoare pentru a utiliza aplicația pentru a vă conecta dedurizatorul de apă la „cloud” prin intermediul routerului wireless al casei.

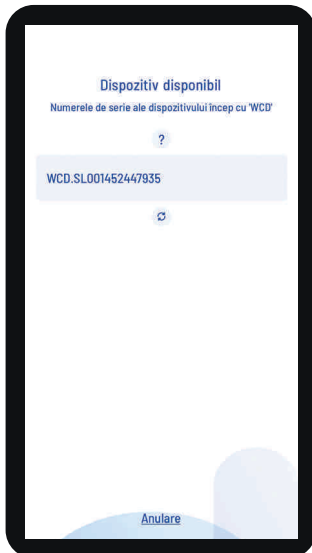
Conectarea sistemului la Wi-Fi

PASUL 4. CONECTAȚI ȘI ÎNREGISTRAȚI DEDURIZATORUL DE APĂ

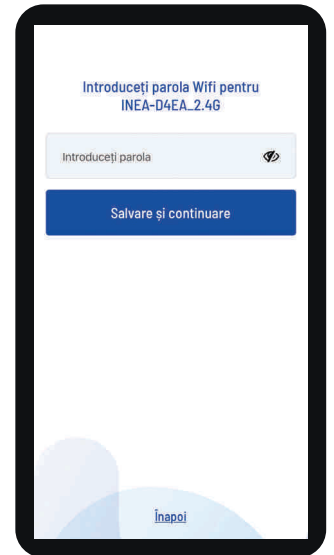
1. Dacă ați finalizat pașii de pe pagina anterioară, veți primi un mesaj de activare a contului. e-mail de pe myiqua.com. Deschideți acest e-mail și faceți clic pe linkul **Activare cont**.
2. Conectați-vă la contul dvs. utilizând adresa de e-mail și parola pe care le-ați furnizat la crearea acestuia.
3. Ecranul aplicației se va schimba pentru a afișa **Căutarea pentru dispozitivul dvs...**



4. Verificați dacă dedurizatorul este încă în modul Conectare (lumina galbenă intermitentă). Când afișajul de pe dedurizatorul de apă se schimbă de la "Conn" la "C-1", acesta comunică cu telefonul dvs.

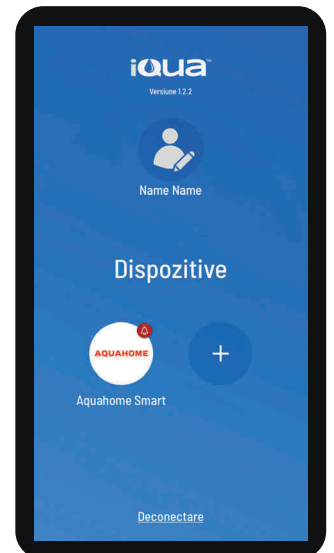
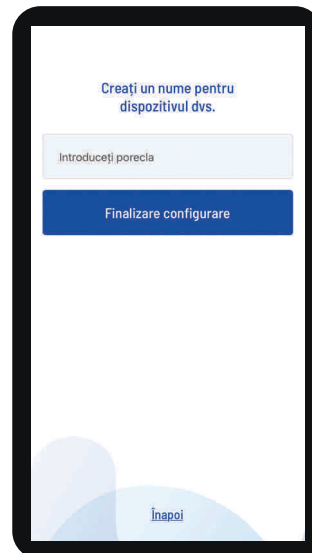


5. Ecranul aplicației se va schimba pentru a afișa o listă de dispozitive aflate în raza de acțiune. Ar trebui să existe un nume care să înceapă cu **WCD**, urmat de un număr de serie. Acesta este dedurizatorul dumneavoastră de apă. Selectați și ecranul se schimbă la **Pairing Your Device (Împerecherea dispozitivului)**.
6. Ecranul aplicației se va schimba pentru a afișa o listă de rețele fără fir aflate în raza de acțiune. Selectați routerul Wi-Fi de acasă și introduceți parola rețelei Wi-Fi.



7. Afișajul dedurizatorului de apă se va schimba la "C-2" atunci când sistemul se conectează la rețeaua fără fir a casei. Acesta se va schimba din nou la "C-3" atunci când se conectează cu serverul iQua™ din "cloud".

8. Aplicația vă va solicita să furnizați o poreclă pentru dedurizatorul dumneavoastră. Acesta va fi afișat în lista "Devices" (Dispozitive) atunci când vă conectați la aplicație. După introducerea poreclei, apăsați **Complete Setup (Finalizare configurare)**.



Programarea dedurizatorului de apă

SETAȚI EFICIENȚA SĂRII

ACEASTĂ FUNCȚIE NU ESTE DISPONIBILĂ PE AQUAHOME MIX.

Atunci când această funcție este activată, dedurizatorul de apă va funcționa la o eficiență a sării de 4000 de grade de duritate pe kilogram de sare sau mai mare. Aparatul de dedurizare se poate regenera mai des, folosind o doză mai mică de sare și mai puțină apă. Acest dedurizator este livrat cu funcția de eficiență setată pe OFF. Pentru a modifica setarea de eficiență a sării:



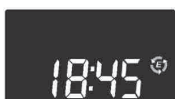
1. Apăsați și mențineți apăsat butonul ✓OK până când pe afișaj apare "000 - -".



2. Apăsați butonul ✓OK încă o dată pentru a afișa ecranul "Set" Salt Efficiency OFF sau ON.



3. Apăsați butoanele ▲ UP sau ▼ DOWN pentru a schimba între OFF și ON.



4. Atunci când este afișată setarea dorită a eficienței sării, apăsați butonul ✓OK de mai multe ori pentru a trece prin ecranele rămase și a reveni la afișajul normal de funcționare (ora din zi).

Notă!

O pictogramă de eficiență va fi afișat atunci când această funcție este activată.

SETAȚI FUNCȚIA DE SPĂLARE SUPPLEMENTARĂ (PORNIT/OPRIT) ȘI ORA

Această caracteristică este benefică în cazul surselor de apă care conțin fier și/sau cantități mari de sedimente (nisip, nămol, murdărie etc.). Atunci când este setat pe ON, va avea loc mai întâi un ciclu de spălare inversă și clătire rapidă, precedând secvența normală de regenerare. Acest lucru asigură o curățare suplimentară a patului de rășină înainte ca acesta să fie regenerat cu saramura de sare. Pentru conservarea apei, dacă alimentarea cu apă nu conține fier sau sedimente, asigurați-vă că această funcție este setată pe OFF. Pentru a modifica setarea funcției de curățare:



1. Apăsați și mențineți apăsat butonul ✓OK până când pe afișaj apare „000 - -”.



2. Apăsați butonul ✓OK de mai multe ori pentru a afișa ecranul „Set Clean” OFF sau ON.



3. Apăsați butoanele ▲ UP sau ▼ DOWN pentru a schimba între OFF și ON.



4. Atunci când este afișată setarea funcției de curățare dorită, apăsați butonul ✓OK.



5. Dacă ați activat funcția de curățare, durata ciclului suplimentar de spălare inversă are o valoare implicită care depinde de model. Cu toate acestea, puteți regla această durată de la 1 la 15 minute. Pentru a modifica această durată a ciclului, utilizați butonul ▲ UP (SUS) pentru a mări durată sau butonul ▼ DOWN (JOS) pentru a o scurta. Dacă nu se dorește nicio modificare, continuați la pasul următor.



6. Apăsați butonul ✓OK de mai multe ori pentru a avansa prin ecranele rămase și a reveni la afișajul normal de funcționare (ora zilei).

SET NUMĂRUL MAXIM DE ZILE ÎNTRE REGENERĂRI

Setarea implicită "Auto" permite unității să controleze frecvența de regenerare în funcție de citirile de utilizare a apei de la debitmetrul de apă. Aceasta oferă cea mai economică funcționare.

Puteți seta o perioadă maximă (în zile) între regenerări. De exemplu, nu vor trece mai mult de 4 zile fără să aibă loc o regenerare dacă setați "4 zile" pe afișaj. Această caracteristică poate fi setată de la 1 la 15 zile.

Pentru a modifica numărul de zile dintre regenerări:



1. Apăsați și mențineți apăsat butonul ✓OK până când pe afișaj apare "000 - -".



2. Apăsați butonul ✓OK de mai multe ori până când cuvintele "SET RECHARGE" (Setare regenerare) clipeșc pe ecran.

3. Apăsați tasta ▲ UP sau ▼ DOWN pentru a seta numărul de zile dintre regenerări.

4. Când este afișat numărul dorit de zile, apăsați butonul ✓OK de mai multe ori pentru a trece prin ecranele rămase și pentru a reveni la afișajul normal de funcționare (ora din zi).

Notă!

Unitatea se va regenera după numărul de zile programat, chiar dacă nu se utilizează apă în acea perioadă. Pentru a preveni regenerările în timpul vacanțelor, setați numărul maxim de zile la „Auto” înainte de a pleca. Va trebui să setați din nou numărul de zile la întoarcere.

SET ARE CARACTERISTICĂ 97%

Atunci când această funcție este setată pe ON, unitatea se va regenera automat atunci când a fost utilizată 97% din capacitate (în orice moment al zilei). Setarea implicită a factorii este OFF (Dezactivat).



1. Apăsați și mențineți apăsat butonul ✓OK până când pe afișaj apare „000 - -”.



2. Apăsați butonul ✓OK de mai multe ori până când „97” clipește pe afișaj, alternând cu setarea curentă (fie „ON”, fie „OFF”).



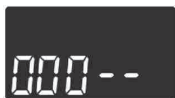
3. Utilizați tasta ▲ UP sau ▼ DOWN pentru a selecta setarea între „ON” și „OFF”.

4. Când setarea dorită („ON” sau „OFF”) clipește, apăsați butonul ✓OK de mai multe ori pentru a trece prin ecranele rămase și a reveni la afișajul de funcționare normal (ora zilei).

Programarea dedurizatorului de apă

CEAS DE 12 SAU 24 DE ORE

Ceasul a fost setat din fabrică pentru a afișa ora zilei în format de 24 de ore. Dacă preferați, puteți schimba acest lucru pentru a afișa un format de 12 ore (AM/PM):



1. Apăsați și mențineți apăsat butonul ✓OK până când pe afișaj apare "000 - -".
2. Apăsați butonul ✓OK de mai multe ori până când pe ecran apare "SET TIME" (Setare oră), împreună cu formatul orei curente (fie "24 ore", fie "12 ore").
3. Folosiți butoanele ▼ DOWN pentru a trece la formatul de timp de 12 ore.
4. Apăsați butonul ✓OK de mai multe ori pentru a avansa prin ecranele rămase și a reveni la afișajul de funcționare normală (ora din zi).

5. Pentru a reveni la formatul de 24 de ore, urmați pașii de la 1 la 4 de mai sus, cu excepția utilizării butonului ▲ UP la pasul 3.

REGLAȚI TIMPII DE SPĂLARE INVERSĂ ȘI CLĂTIRE RAPIDĂ

Temporizatorul poate fi modificat pentru a permite diferite perioade de spălare și clătire rapidă, dacă se dorește acest lucru. Fiecare dintre acestea poate fi reglat de la 0 la 30 de minute.



1. Apăsați și mențineți apăsat butonul ✓OK până când pe afișaj apare „000 - -”.
2. Apăsați butonul ✓OK de mai multe ori până când pe afișaj clipește „BA- ..”.
3. Utilizați tasta ▲ UP sau ▼ Butoanele DOWN pentru a seta numărul de minute dorite pentru spălarea inversă.
4. Apăsați din nou butonul ✓OK, iar pe afișaj clipește „Fr- ..”.

5. Utilizați butoanele ▲ UP sau ▼ DOWN pentru a seta numărul de minute dorit pentru clătirea rapidă.

6. Apăsați butonul ✓OK de mai multe ori pentru a avansa prin ecranele rămase și a reveni la afișajul de funcționare normală (ora din zi).

IEȘIRE AUXILIARĂ

Ieșirea auxiliară a controlerului electronic poate fi utilizată pentru a acționa diverse tipuri de echipamente externe, cum ar fi un generator de clor sau un alimentator de substanțe chimice. Aceasta furnizează un curent de 24 V c.c., de până la 500 mA, de la borna J8 de pe placa de comandă electronică.

Opțiunea implicită este CL (Clor) pentru Aquahome 30 Smart și OFF (Dezactivat) pentru toate celelalte modele Aquahome Smart. Dacă doriți să treceți la una dintre celelalte selecții din tabel:



1. Apăsați și mențineți apăsat butonul ✓OK până când pe afișaj apare „000 - -”.
2. Apăsați butonul ✓OK de mai multe ori până când în display apare „SET CTRL”, care alternează cu setarea curentă.
3. Utilizați tasta ▲ UP sau ▼ Butoanele DOWN pentru a modifica selecția de comandă auxiliară.
4. Când setarea dorită clipește, apăsați din nou butonul ✓OK. Dacă ați selectat altceva decât CF, afișajul va reveni la ecranul de funcționare normală (ora zilei).
5. Dacă ați selectat CF (Chemical Feeder – Alimentator chimic), vor exista două setări suplimentare pentru operarea alimentatorului chimic.
6. Va trebui să setați volumul de apă care trebuie să treacă prin turbină înainte ca ieșirea auxiliară să fie pornită. Cu „CF” și „Ltr” alternând în utilizați butoanele ▲ UP sau ▼ DOWN pentru a seta volumul de apă, în litri.
7. Apăsați butonul ✓OK. Utilizați butoanele ▲ UP sau ▼ DOWN pentru a seta durata de timp, în secunde, în care va fi activată ieșirea auxiliară.
8. Apăsați ✓OK pentru a reveni la ecranul de funcționare normală (ora din zi).

Tabulul de mai jos explică opțiuni disponibile pentru momentul în care ieșirea auxiliară va fi activată în timpul diferitelor porțiuni ale ciclului de înmuiere.

Selecție	Nume	Funcția de ieșire auxiliară
OFF	Off	Rămâne oprit pe termen nelimitat.
BP	Bypass	Pornit pe parcursul întregii regenerări.
CL	Clor	Pornit în timpul porțiunii de extragere a saramurii din timpul regenerării.
FS	Comutator de debit	Pornit atunci când apa curge pe lângă turbină. Se va opri la 8 sec. după ce se oprește fluxul de apă.
CF	Alimentator chimic	După ce volumul de apă setat a trecut pe lângă turbină, pornește pentru timpul setat (consultați pagina următoare pentru a seta volumul și timpul).
FR	Clătire rapidă	Pornit în timpul porțiunii de clătire rapidă a regenerării.
ON	Pe	Rămâne activat pe termen nelimitat.

Programarea dedurizatorului de apă

MEMORIE DE ÎNTRERUPERE A ENERGIEI ELECTRICE

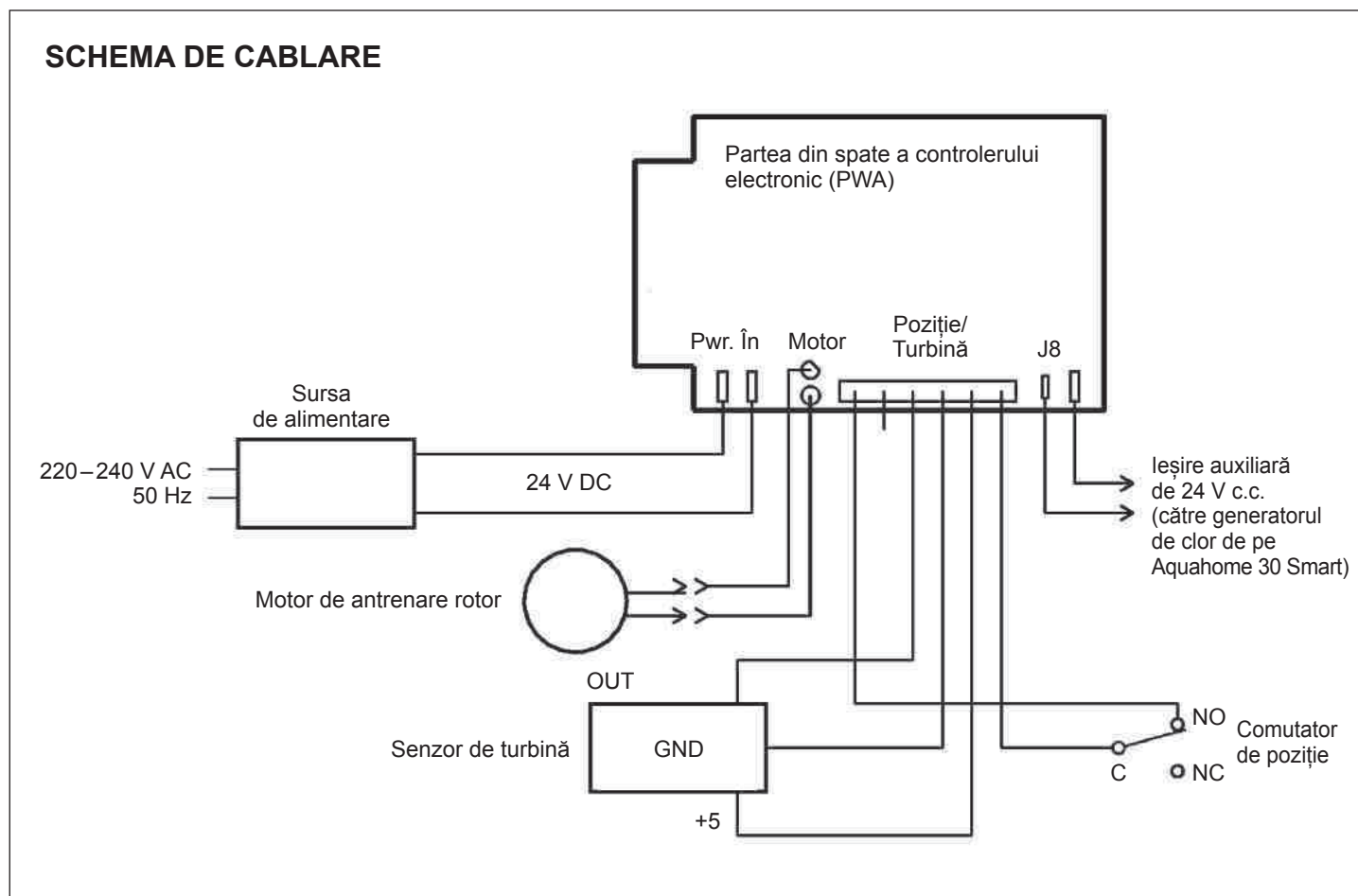
În cazul în care se întrerupe alimentarea cu energie electrică a dispozitivului de control al dedurizatorului, memoria interioară va menține majoritatea setărilor, cum ar fi duritatea și timpul de regenerare. Cu toate acestea, cu excepția cazului în care întreruperea curentului electric a fost foarte scurtă, ora actuală a ceasului va trebui resetată. În timpul unei întreruperi de curent, displayul va fi gol și dedurizatorul nu se va regenera. Când se restabilește alimentarea cu energie electrică:

1. Verificați afișajul.
- 2a. Dacă ora actuală este afișată în mod constant (nu clipește), controlerul nu a pierdut timpul și nu este nevoie să resetați ceasul.
- 2b. Dacă pe afișaj clipește o oră, atunci ceasul trebuie resetat la ora actuală corectă. Consultați „Setarea orei actuale a zilei” la pagina 3. Afișajul care clipește are rolul de a vă reaminti să resetați ceasul. Dacă nu resetați ceasul, atunci regenerările vor avea loc cel mai probabil la o oră greșită a zilei.

Notă!

Dacă dedurizatorul se regenerează atunci când sa întrerupt alimentarea cu energie electrică, acesta va termina ciclul atunci când revine energia electrică.

SCHEMA DE CABLARE



Informații de operare

ADĂUGAREA DE SARE

Pentru fiecare regenerare este nevoie de saramură (sare dizolvată în apă). Apa pentru producerea saramurii este dozată în zona de stocare a sării prin intermediul supapei de dedurizare și a temporizatorului. Dacă dedurizatorul de apă utilizează toată sarea înainte de a se adăuga mai multă, va rezulta apă dură. Ridicați capacul rezervorului de saramură și verificați frecvent nivelul de sare.

Dacă adăugați sare pentru prima dată, asigurați-vă că există aproximativ 10 cm de apă în rezervorul de saramură. Asigurați-vă că capacul de la puțul de saramură este pus atunci când se adaugă sare.

Notă!

În zonele umede, este mai bine să mențineți nivelul de sare mai puțin de jumătate și să adăugați sare mai des.

SARE RECOMANDATĂ: Sare de condiționare a apei în cuburi, pelete, solară grosieră etc., cu mai puțin de 1% impurități insolubile. Acest tip de sare este cristale evaporate de înaltă puritate, uneori formate în brichete. Are mai puțin de 1% impurități insolubile (care nu se dizolvă în apă).

SARE NERECOMANDATĂ: Nu se recomandă sarea grunjoasă cu conținut ridicat de impurități, sarea în bloc, sarea granulată, sarea de masă, sarea pentru topirea gheții, sarea pentru prepararea înghețatei etc.

RUPEREA UNEI PUNȚI DE SARE

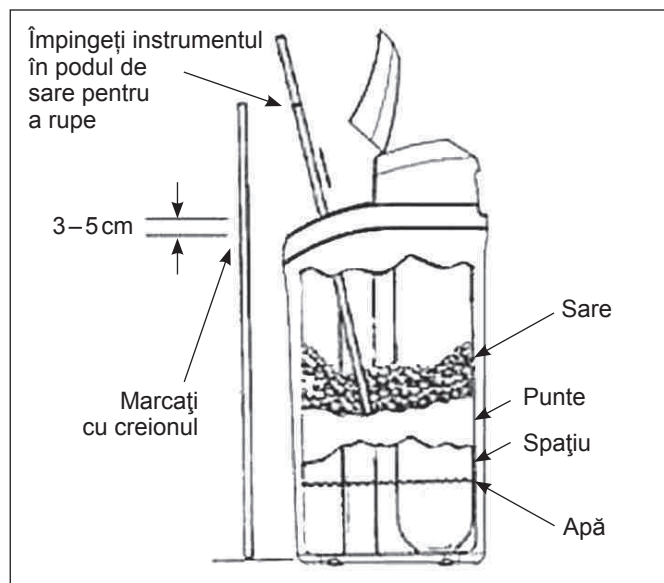


FIG. 4

Uneori, în rezervorul de saramură se formează o crustă dură sau un "pod" de sare. Acest lucru este cauzat, de obicei, de umiditatea ridicată sau de un tip greșit de sare. Când se întâmplă acest lucru, se formează un spațiu gol între apă și sare. Atunci sarea nu se va dizolva în apă, patul de rășină nu va fi regenerat și va rezulta apă dură. Un pod se poate afla sub sare în vrac. Folosiți o coadă de mătură de mână sau un instrument similar pentru a așa cum se arată în figura 4. Împingeți-l cu grijă drept în jos în sare. Dacă se simte dur, cel mai probabil este vorba de o punte de sare. Împingeți cu grijă în punte în mai multe locuri pentru a o rupe. Nu încercați să rupeți puntea de sare prin lovirea rezervorului de sare.

GHID DE DEPANARE

Problemă	Cauză	Corectare
Fără apă dedurizată	Nu există sare în rezervorul de stocare.	Adăugați sarea și apoi inițiați o "Reîncărcare acum".
	Sarea este "acoperită".	Spargeți puntea de sare (vezi mai sus) și apoi inițiați o "Regenerare acum".
	Sursă de alimentare deconectată, cablurile de alimentare deconectate de la placa de control electronică, siguranță arsă, întrerupător de circuit oprit.	Verificați dacă există pierderi de putere din cauza oricăreia dintre acestea și corectăți-le. Când se restabilește alimentarea cu energie electrică, setați ora dacă pe afișaj apare ecranul "Set Time".
	Supapa (supapele) de by-pass în poziție de by-pass.	Așezați supapa (supapele) de bypass în poziția de serviciu.
	Furtunul de evacuare este obturat sau restricționat.	Furtunul de evacuare nu trebuie să aibă îndoituri, curbe ascuțite sau să fie ridicat prea sus.
Apă dură uneori	În timpul regenerării se utilizează apă dură în casă, din cauza faptului că timpul prezent sau timpul de regenerare este incorect.	Verificați ora actuală afișată. Dacă nu este corect, consultați "Setarea orei actuale". Verificați ora de începere a regenerării.
	Setarea numărului de duritate este prea mică.	Referindu-vă la "Setarea durității apei", verificați setarea actuală a durității și creșteți-o dacă este necesar. Solicitați testarea durității apei de alimentare, dacă este necesar.
	Se folosește apă caldă atunci când se regenerează dedurizatorul.	Evitați să folosiți apă caldă în timpul regenerărilor, deoarece încălzitorul de apă se va umple cu apă dură.
Cod de eroare afișat	Defecțiune la cablaj, la comutatorul de poziție, la supapă, la motor sau la placa electronică de control.	Contactați dealerul dumneavoastră pentru service.